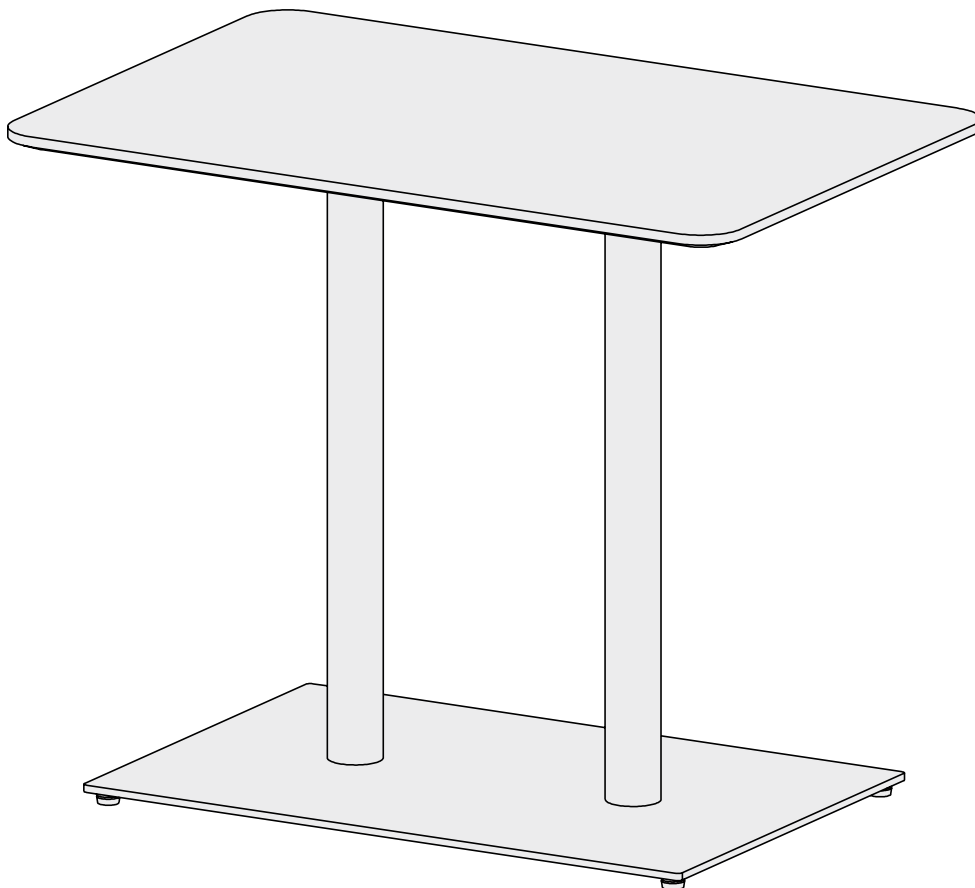


bases



Bases
429 636
429 637

design / TON R&D

stůl pevný
stół pevný
solid table
tisch, klassischer
table fixe
stół nierozkładany
стол нераскладной

montážní návod
montážny návod
assembly instructions
montageanleitung
instructions de montage
instrukcja montażu
инструкции за монтаж



15-30
min.



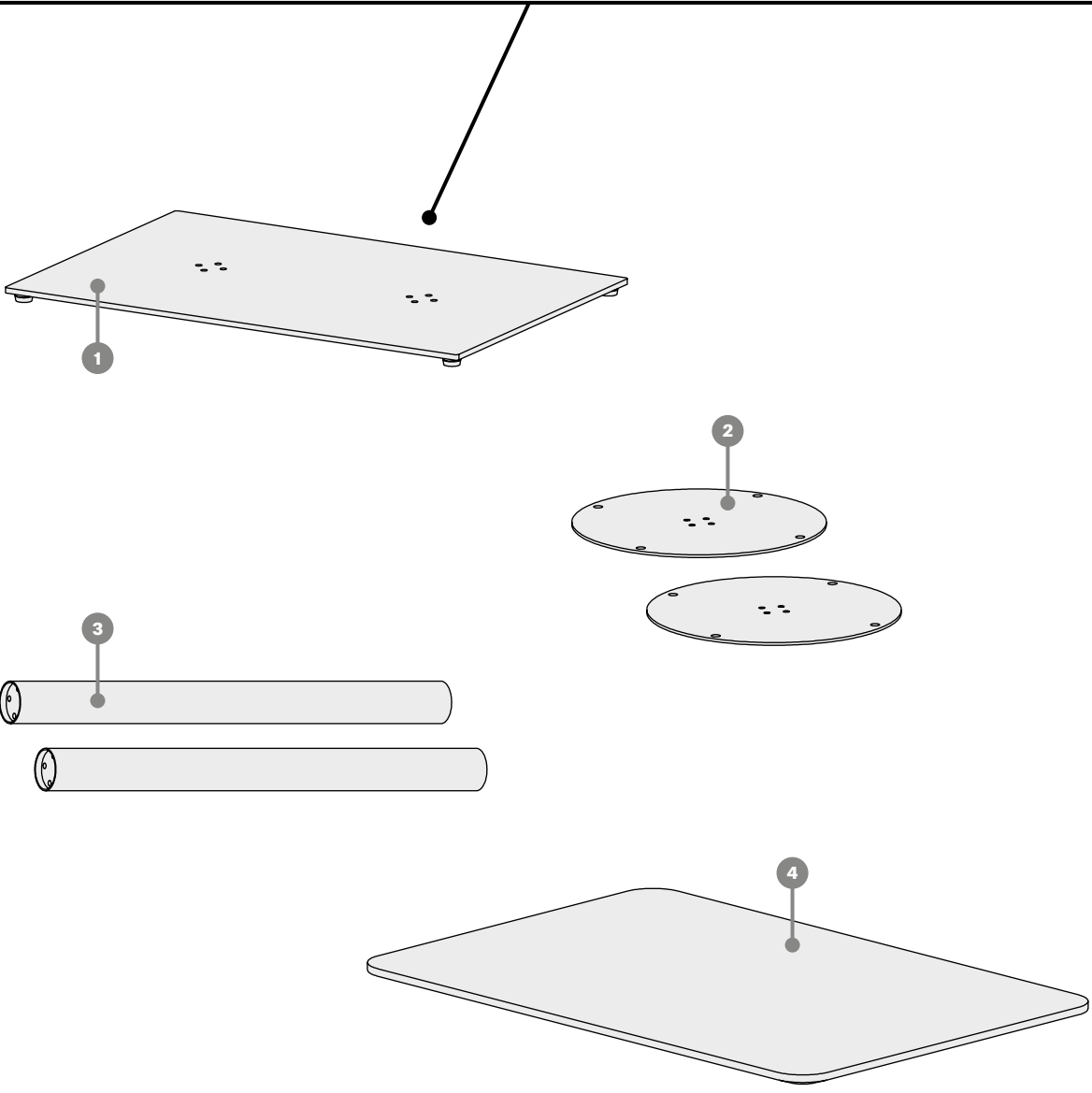
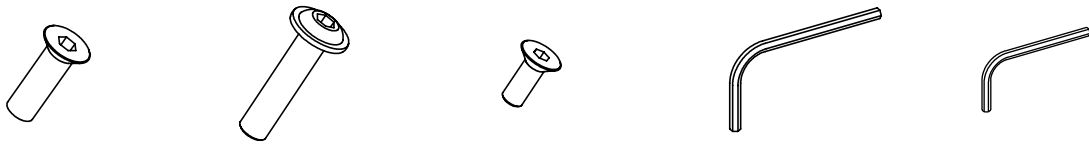
A M8×25 / 8×

B M8×35 / 8×

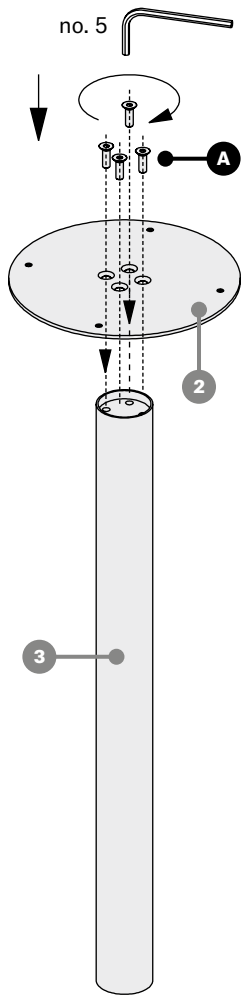
C M6×16 / 8×

no. 5

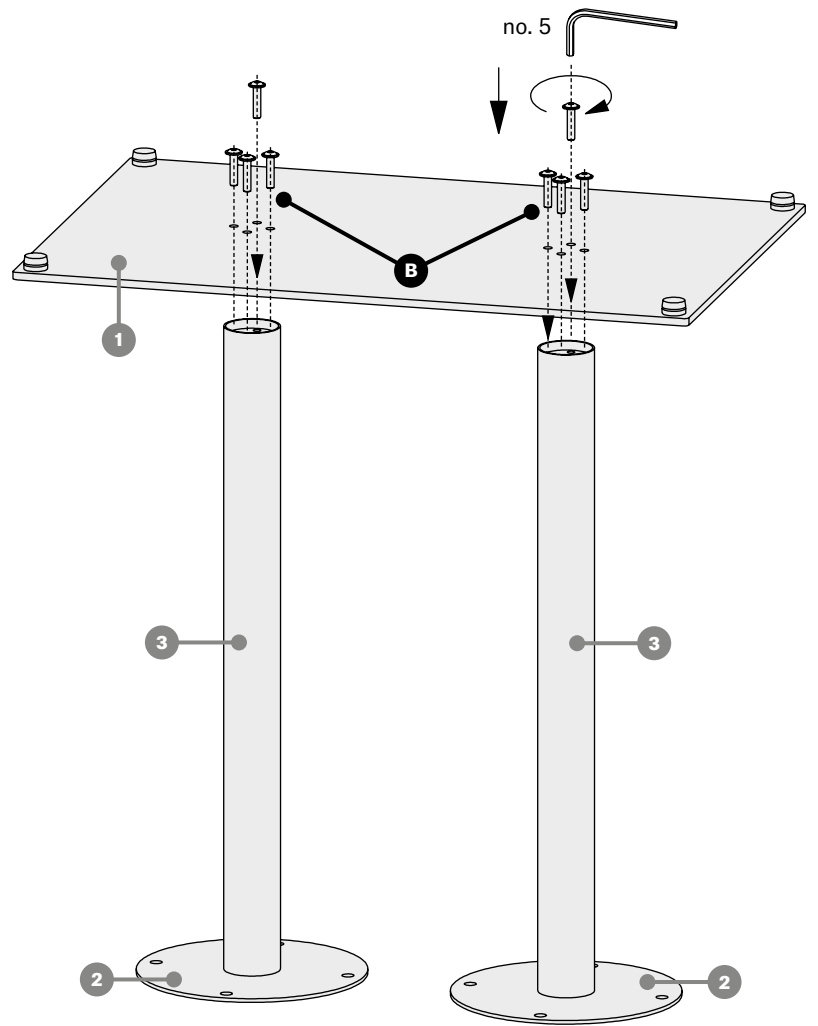
no. 4



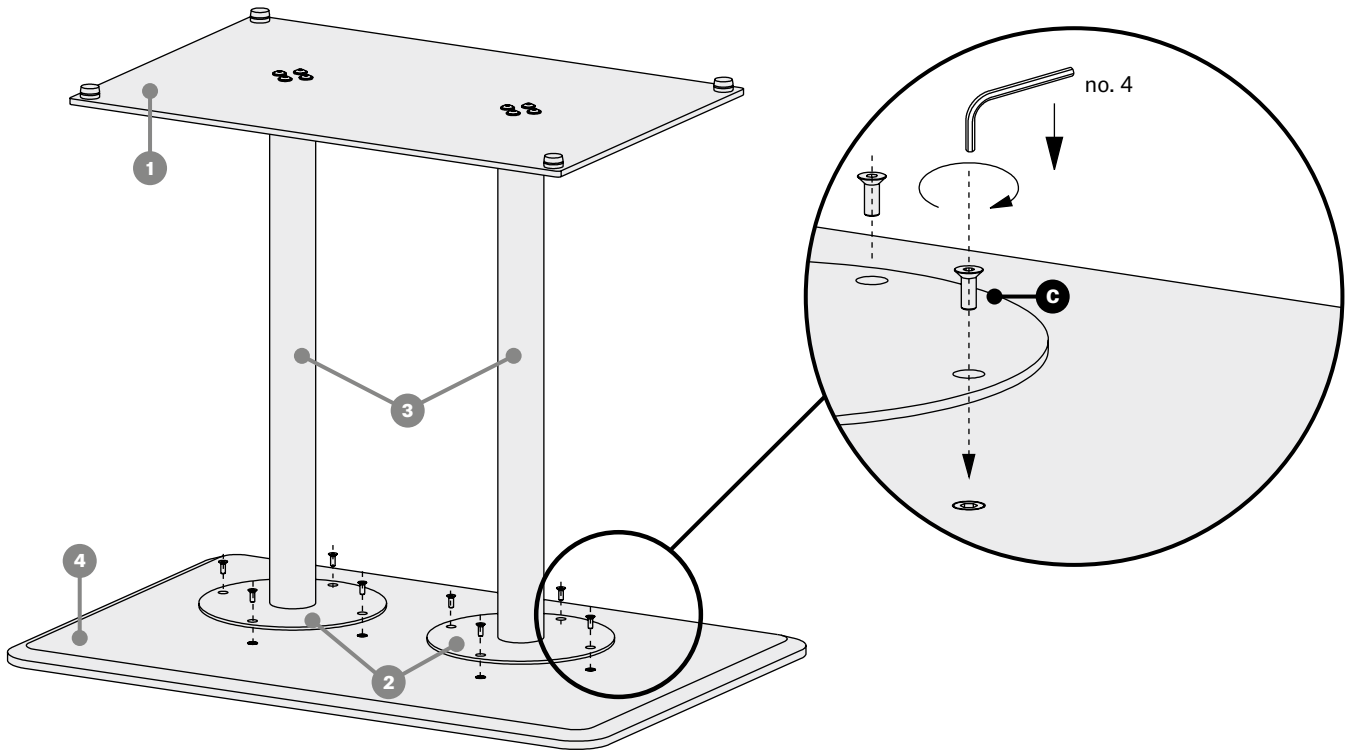
1



2



3



4

