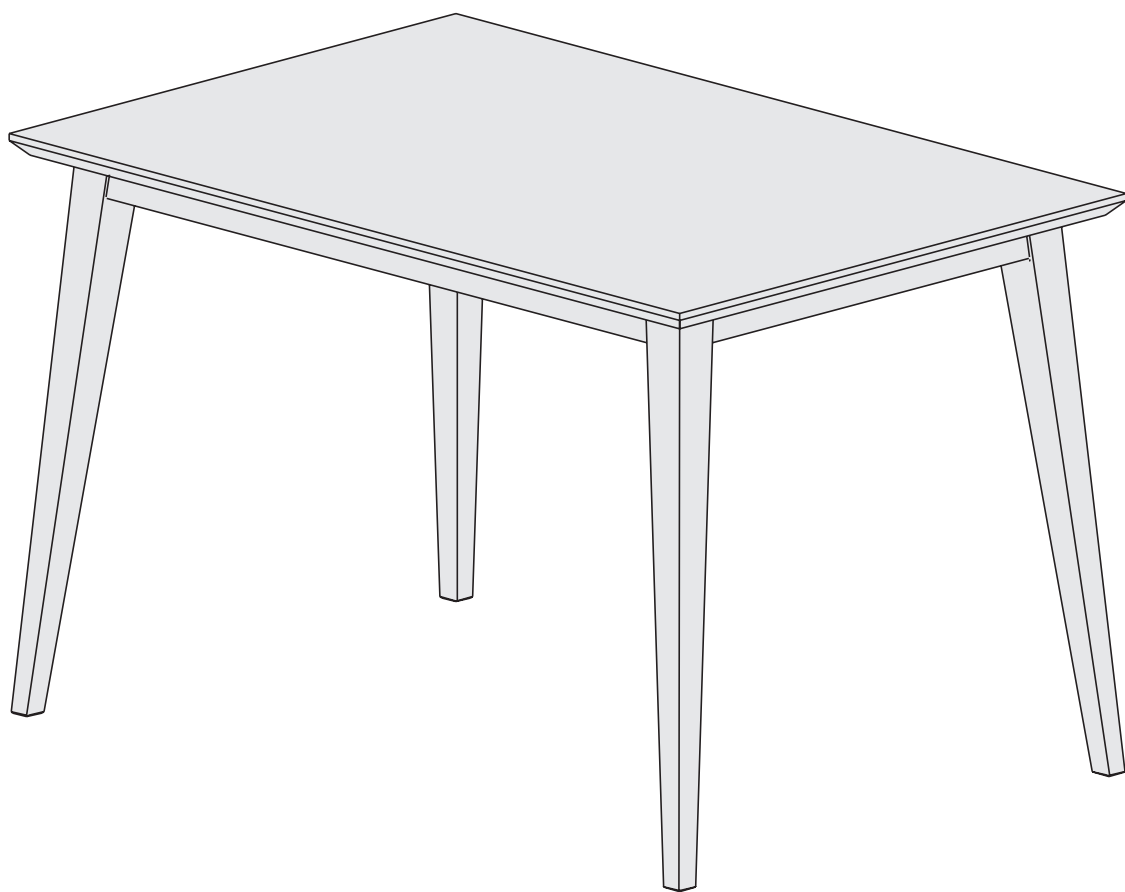


# jutland



**Jutland  
476**

**design / Mads K. Johansen <sup>DK</sup>**

stůl pevný  
stół pevný  
solid table  
tisch, klassischer  
table fixe  
stół nierozkładany  
стол нераскладной

montážní návod  
montážny návod  
assembly instructions  
montageanleitung  
instructions de montage  
instrukcja montażu  
инструкции за монтаж



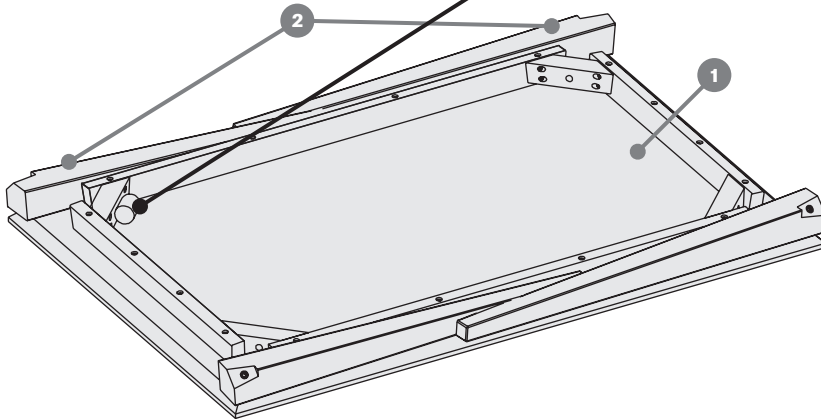
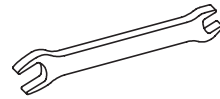
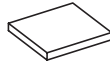
15-30 min.

A 4x

B 4x

C 4x

no. 13



1

