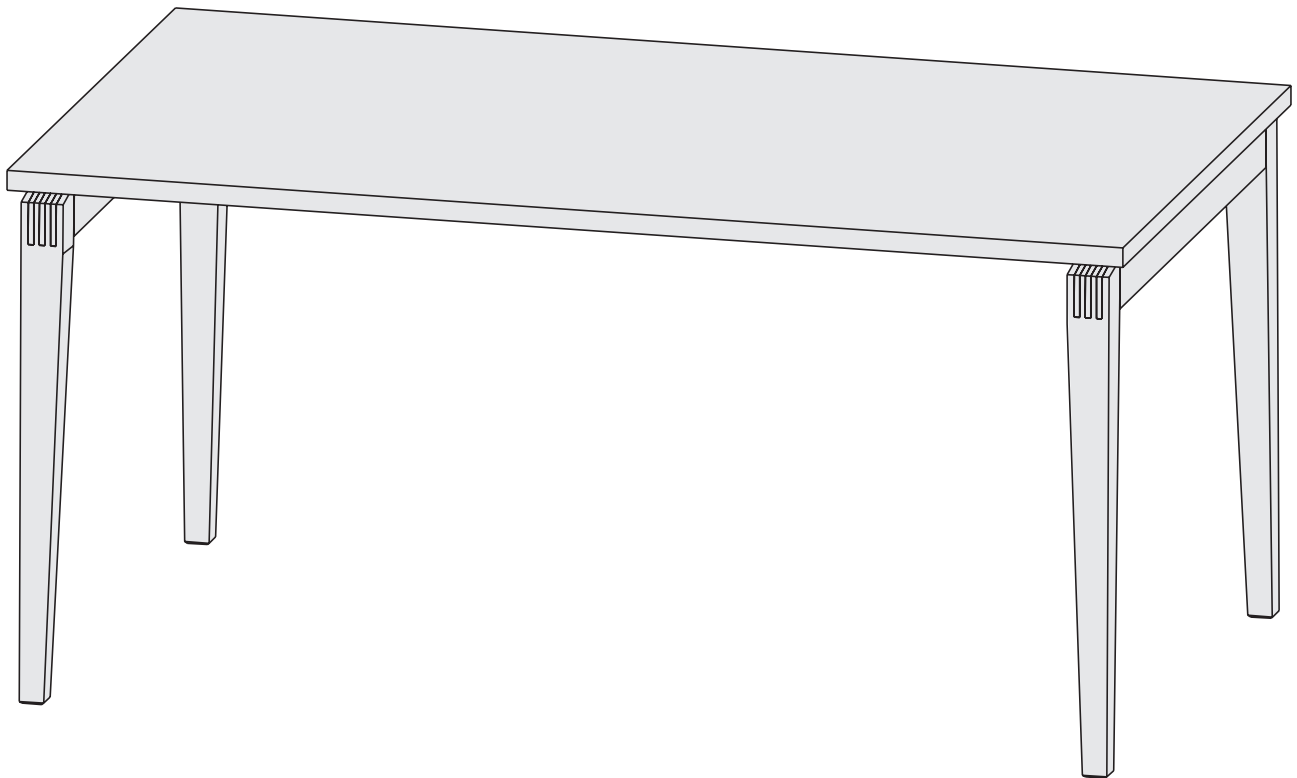


stockholm



Stockholm
700

Design / Mads K. Johansen ^{DK}

stůl pevný
stół pevný
solid table
tisch, klassischer
table fixe
stół nierozkładany
стол нераскладной

montážní návod
montážny návod
assembly instructions
montageanleitung
instructions de montage
instrukcja montażu
инструкции за монтаж



30 min.

A 4x

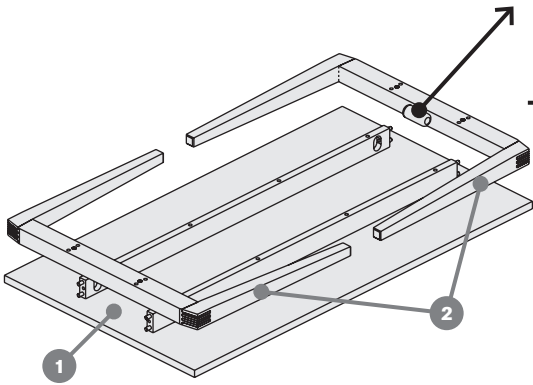
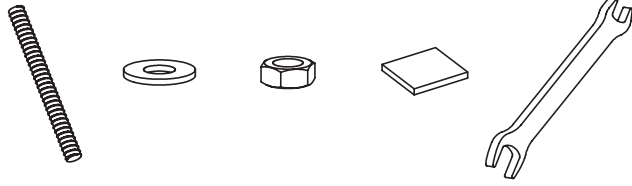
B 4x

C 4x

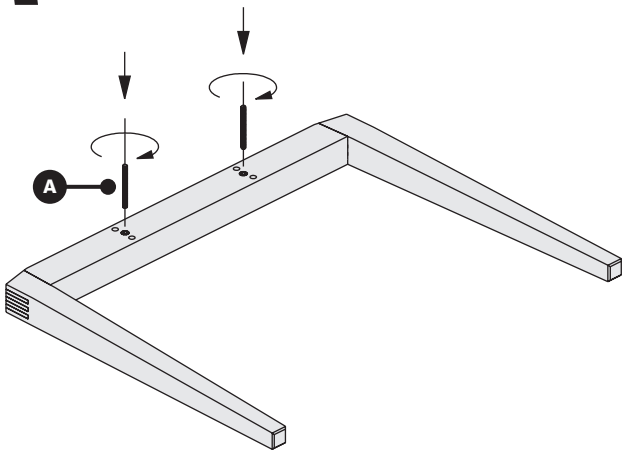
D 4x

no. 13 / no. 10

1x



1



2

